

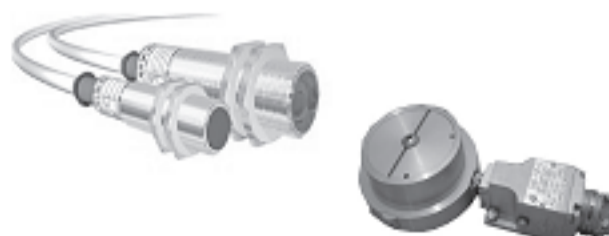
Шаровые краны запорные: ручные, с пневмоприводом, с электроприводом производитель ЗАО «НПП «Автоматика»

Наименование	Шаровой кран ШКР серия «00»	Шаровой кран ШКР серия «41»	Шаровой кран ШКР серия «45»	Шаровой кран с пневмоприводом ШКП	Шаровой кран с электроприводом ШКЭ	Поворотный дисковый затвор с пневмоприводом
Полный электронный каталог находится на сайте: НППАВТОМАТИКА.РФ						
			НОВИНКА			НОВИНКА
Условный проход DN, мм	10..20	25..100	25..80	10..100	10..100	40..600
Номинальное давление PN, МПа	1,6; 2,5; 4,0	1,6; 2,5; 4,0	1,6; 2,5	1,6; 2,5; 4,0	1,6; 2,5; 4,0	1,0; 1,6; 2,5
Температура рабочей среды, °С (предельные значения)	-40..+200 до 250 при PN 0,6 МПа					
Герметичность затвора по ГОСТ 9544	А					
Материал уплотнений	Фторопласт Ф-4, флувис	Фторопласт Ф-4, Ф4К20, RPTFE, 75% PTFE + 20% стекловолокно + 5% графит				EPDM, NBR, VITON, графит
Материал основных деталей	УНЖ (сталь 20/сталь 12X18Н10Т-SS316) НЖ (сталь 12X18Н10Т/сталь 12X18Н10Т- SS316) УНЖ (УХЛ1) (сталь 09Г2С/сталь 12X18Н10Т-SS316)					Чугун, сталь, нерж. сталь
Вид присоединения	Фланцевое, под приварку, муфтовое					Межфланцевое, фланцевое
Температура окр. среды, °С	У1(-40...+50), УХЛ1(-60...+50)	У1(-40...+50), УХЛ1(-60...+50)	У1(-40...+50), УХЛ1(-60...+50)	У1(-40...+50), УХЛ1(-55...+50)	У2(-30...+50), УХЛ2(-50...+50)	У1(-40...+50), УХЛ1(-55...+50)
Назначение и область применения	Краны шаровые предназначены для установки в качестве запорных устройств на трубопроводах воды, пара, газообразных сред, нефтепродуктов, агрессивных химических веществ, пищевых продуктов и т. п.					
Сертификаты	Сертификат соответствия № С – RU.AЯ45.B.00246 (срок действия до 07.11.2016); Сертификат соответствия № ТС – RUC.RU.AЯ45.B.00157 (срок действия до 19.03.2019); Санитарно-эпидемиологическое заключение № 5146 от 19.09.2011.					

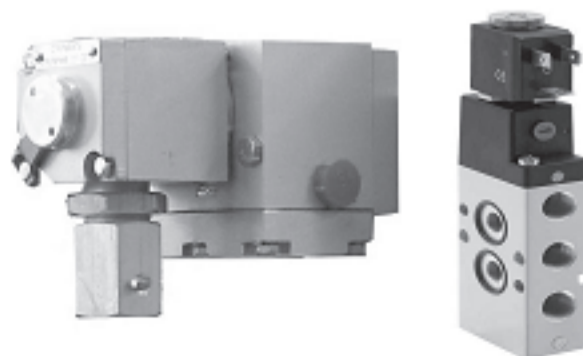
Пневмоприводы АТ



Конечные выключатели



Пневмораспределители



Ручные редукторы/дублёры



Пневмооборудование



**ЗАО «НПП «Автоматика»
является генеральным
дистрибьютором фирмы
"AIR TORQUE S.p.A."
(Италия) по России и
СНГ.**

Шаровые краны запорные: ручные, с пневмоприводом, с электроприводом производитель ЗАО «НПП «Автоматика»

НОВИНКА



Шаровой кран с механическими конечными выключателями (общепромышленное исполнение)



Шаровой кран с механическими конечными выключателями (взрывозащищенное исполнение Exd)

НОВИНКА



Шаровой кран с индуктивными конечными выключателями (общепромышленное и взрывозащищенное исполнение Exia)

Варианты комплектации пневматических приводов АТ «AIR TORQUE», Италия

ЗАО «НПП «Автоматика» имеет постоянно пополняющийся переходящий складской запас пневмоприводов Air Torque. В случае отсутствия на складе пневмопривода заказываемой модели заявка будет оперативно выполнена в разумные сроки. Приводы могут быть укомплектованы необходимым навесным оборудованием (пневмораспределители, конечные выключатели, редукторы-дублиеры, фильтры, фитинги и т.д.) в любых исполнениях. При необходимости проведем подбор пневмоприводов, разработаем и изготовим монтажные комплекты для установки пневмоприводов на вашу трубопроводную арматуру.

Полный электронный каталог находится на сайте НППАВТОМАТИКА.РФ

